

KSKSKSKS
KSKSKSK
KSKSKS
KSKSK
KSKS
KSK
KS

KS D 3583

KS

Ⓚ 배관용 아크 용접 탄소강 강관
KS D 3583:2008

지식경제부 기술표준원

2008년 12월 23일 개정

<http://www.kats.go.kr>

심 의 : 철강 기술심의회

	성 명	근 무 처	직 위
(회 장)	강 춘 식	서울대학교	명 예 교 수
(위 원)	김 병 량	세아베스틸	상 무
	박 용 수	연세대학교	교 수
	박 재 현	현대제철	상 무
	박 화 수	국민대학교	교 수
	서 영 응	고려용접봉	고 문
	윤 검 효	동국제강	이 사
	이 경 환	생산기술연구원	본 부 장
	이 종 근	동부제강	부 사 장
	조 뇌 하	포스코	상 무
	조 봉 현	태성기업	전 무
	최 중 빈	한국철강협회	상 무
	홍 경 태	KIST	본 부 장
(간 사)	신 재 혁	기술표준원 지식산업표준국 소재나노표준과	

표준열람 : 국가표준종합정보센터 (<http://www.standard.go.kr>)

제 정 자 : 지식경제부 기술표준원장	제 정 : 1975년 12월 26일
개 정 : 2008년 12월 23일	기술표준원 고시 제 2008-0946 호
심 의 : 산업표준심의회 철강 기술심의회	
원안작성협력 : -	

이 표준에 대한 의견 또는 질문은 지식경제부 기술표준원 지식산업표준국 소재나노표준과(과장 류경임 ☎ 02-509-7274)로 연락하거나 웹사이트를 이용하여 주십시오(<http://www.kats.go.kr>).

이 표준은 산업표준화법 제10조의 규정에 따라 매 5년마다 산업표준심의회에서 심의되어 확인, 개정 또는 폐지됩니다.

㉔ 배관용 아크 용접 탄소강 강관

Arc welded carbon steel pipes

1 적용범위

이 표준은 사용 압력이 비교적 낮은 증기, 물, 가스, 공기 등의 배관에 사용하는 아크 용접 탄소강 강관(이하 관이라 한다.)에 대하여 규정한다.

2 인용표준

다음의 인용표준은 이 표준의 적용을 위해 필수적이다. 발행연도가 표기된 인용표준은 인용된 판만을 적용한다. 발행연도가 표기되지 않은 인용표준은 최신판(모든 추록을 포함)을 적용한다.

- KS A 3251-1, 데이터의 통계적 해석방법-제1부 : 데이터의 통계적 기술
- KS B 0801, 금속재료 인장 시험편
- KS B 0802, 금속재료 인장 시험방법
- KS B 0833, 강의 맞대기 용접 이음-인장 시험방법
- KS D 0001, 강재의 검사 통칙
- KS D 0252, 아크 용접 강관의 초음파 탐상 검사 방법
- KS D 1652, 철 및 강의 스파크 방전 원자 방출 분광 분석 방법
- KS D 1655, 철 및 강의 형광 X선 분석 방법
- KS D 1658, 탄소강 및 저합금강의 발광 분광 분석 방법
- KS D 1659, 철 및 강의 원자 흡수 분광법
- KS D 1802, 철 및 강의 인 분석 방법
- KS D 1803, 철 및 강의 황 분석 방법
- KS D 1804, 철 및 강의 탄소 분석 방법
- KS D ISO 404, 강 및 강제품-기술적 인도 요구사항

3 종류 및 기호

관의 종류는 1종류로 하고, 그 기호는 표 1에 따른다.

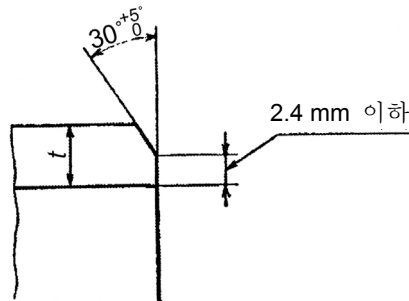
표 1 - 종류의 기호

종류의 기호
SPW 400

4 제조 방법

관의 제조 방법은 다음에 따른다.

- a) 관은 맞대기 내외면 자동 서브머지드 아크 용접법에 의한 스파이럴시임 용접 또는 스트레이트시임 용접에 의해 제조한다.
- b) 관은 용접한 그대로 하거나 또는 용접 후 냉간 확관 성형한 그대로 하고 보통, 열처리를 하지 않는다.
- c) 관의 양끝은 플레인엔드 또는 베벨엔드¹⁾로 한다.



t: 두께 22 mm 이하

그림 1 - 베벨엔드의 모양

5 화학 성분

관은 10.1에 따라 시험을 하고 그 레이들 분석값은 표 2에 따른다.

표 2 - 화학 성분

종류의 기호	단위 : %		
	C	P	S
SPW 400	0.25 이하	0.040 이하	0.040 이하

6 기계적 성질

6.1 인장 강도, 항복점 또는 항복 강도 및 연신율

관 또는 관에 사용하는 강대 혹은 강관은 10.2에 따라 시험을 하고, 그 인장 강도, 항복점 또는 항복 강도 및 연신율은 표 3에 따른다. 다만, 두께 8 mm 미만인 관의 연신율의 최소값은 표 4에 따른다.

비고 표 4는 관의 두께가 1 mm 줄 때마다 표 3의 연신의 값에서 1.5를 뺀 것을 KS A 3251-1의 규칙 A에 따라 정수값으로 끝맺음한 것이다.

6.2 용접부의 인장 강도

관의 용접부는 10.3의 시험을 하고, 그 인장 강도는 표 3에 따른다.

1) 베벨엔드의 모양은 특별히 지정이 없는 한 그림 1에 따른다.

표 3 - 기계적 성질

종류의 기호	인장 강도 N/mm ²	항복점 또는 항복 강도 N/mm ²	연신율 % 5호 시험편 가로방향
SPW 400	400 이상	225 이상	18 이상
비고 1 시험편은 이음매를 포함하지 않는 부분에서 채취한다. 비고 2 1 N/mm ² = 1 MPa			

표 4 - 두께 8 mm 미만인 관의 5호 시험편(가로방향)의 연신율의 최소값

단위 : %

두께 구분	7 mm 초과 8 mm 미만	6 mm 초과 7 mm 이하	5 mm 초과 6 mm 이하
연신율	18	16	15

7 수압시험 특성 또는 비파괴검사 특성

관은 10.3에 따라 수압시험 또는 비파괴검사를 하고, 각각의 특성은 다음에 따른다.

- a) 수압시험 특성 관은 10.3 a)에 따라 시험을 하였을 때 이것을 견디고 누설이 없어야 한다.
- b) 비파괴검사 특성 관은 10.3 b)에 따라 시험을 하였을 때, KS D 0252의 탐상감도 구분 UY의 대비 시험편의 인공 흠에서의 신호와 동등 이상의 신호가 없어야 한다.

8 치수, 무게 및 치수 허용차

8.1 치수 및 무게

관의 바깥지름, 두께 및 무게는 표 5에 따른다.

표 5 - 배관용 아크 용접 탄소강 강관의 치수 및 단위무게

단위 : kg/m

호칭 지름	바깥 지름 mm	두께 mm												
		6.0	6.4	7.1	7.9	8.7	9.5	10.3	11.1	11.9	12.7	13.1	15.1	15.9
350	355.6	51.7	55.1	61.0	67.7									
400	406.4	59.2	63.1	69.9	77.6									
450	457.2	66.8	71.1	78.8	87.5									
500	508.0	74.3	79.2	87.7	97.4	107	117							
550	558.8	81.8	87.2	96.6	107	118	129	139	150	160	171			
600	609.6	89.3	95.2	105	117	129	141	152	164	175	187			
650	660.4	96.8	103	114	127	140	152	165	178	190	203			
700	711.2	104	111	123	137	151	164	178	192	205	219			
750	762.0		119	132	147	162	176	191	206	220	235			
800	812.8		127	141	157	173	188	204	219	235	251	258	297	312
850	863.6				167	183	200	217	233	250	266	275	316	332
900	914.4				177	194	212	230	247	265	282	291	335	352
1 000	1 016.0				196	216	236	255	275	295	314	324	373	392
1 100	1 117.6						260	281	303	324	346	357	411	432
1 200	1 219.2						283	307	331	354	378	390	448	472
1 350	1 371.6									399	426	439	505	532
1 500	1 524.0									444	473	488	562	591
1 600	1 625.6											521	600	631
1 800	1 828.8											587	675	711
2 000	2 032.0												751	791

비고 무게의 수치는 1 cm²의 강을 7.85 g으로 하고, 다음 식에 따라 계산하여 KS A 3251-1의 규격 A에 따라 유효숫자 3자리로 끝맺음한다. 다만, 1 000 kg/m를 넘는 경우는 kg/m의 정수값으로 끝맺음한다.

$$W = 0.024\ 66\ t(D - t)$$

t : 관의 두께(mm)

D : 관의 바깥지름(mm)

8.2 치수 허용차

관의 바깥지름 및 두께의 허용차는 표 6에 따른다.

표 6 - 바깥지름 및 두께의 허용차

단위 : %

바깥지름의 허용차		±0.5(측정은 둘레길이에 따른다.)
두께의 허용차	호칭 지름 450 이하	+15 -12.5
	호칭 지름 450을 넘는 것	+15 -10

비고 1 바깥지름의 허용차 관정은 둘레길이 실측값 또는 둘레길이 실측값에서의 환산 바깥지름 중 어느 쪽에 따라도 좋다. 다만, 바깥지름과 둘레길이의 상호 환산은 다음 식에 따라 계산한다.

$$l = p \times D$$

여기에서
 l : 둘레길이(mm)
 p : 3.141 6으로 한다.
 D : 바깥지름(mm)

비고 2 손질부분 등의 국소적인 부분에 대해서는 두께의 허용차가 표 6의 규정을 만족하고 있다는 것을 확인할 수 있는 경우에는 표 6의 바깥지름의 허용차를 적용하지 않는다.

8.3 관의 길이

관 1개의 길이는 원칙적으로 4 000 mm 이상으로 한다.

9 결모양

관의 결모양은 다음에 따른다.

- a) 관은 실용적으로 곧바르고, 그 양끝은 관축에 대하여 직각이어야 한다.
- b) 관의 내외면은 마무리가 양호하고 사용상 해로운 결점이 없어야 한다.

10 시험

10.1 분석 시험

10.1.1 분석 시험의 일반사항 및 분석 시료의 채취방법

분석 시험의 일반사항 및 분석 시료의 채취방법은 KS D 0001의 4.(화학 성분)에 따른다.

10.1.2 분석 방법

분석 방법은 다음의 어느 것에 따른다.

KS D 1652, KS D 1655, KS D 1658 , KS D 1659, KS D 1802, KS D 1803, KS D 1804

10.2 인장시험

10.2.1 시험재의 채취방법 및 시험편의 수

인장시험 및 용접부 인장시험의 시험재 채취방법 및 시험편의 수는 각각 표 7 및 표 8에 따른다.

표 7 - 시험재의 채취방법 및 시험편의 수(인장시험의 경우)

관에 따르는 경우	강대에 따르는 경우	강판에 따르는 경우
동일치수 ^a 의 관 1 200 m마다 및 그 끝수에서 1개의 시험재를 채취하고, 이것들에서 각각 시험편 1개를 채취한다.	동일용강에 속하고, 동일두께인 것을 일괄하여 1개. 다만, 50 t을 넘을 때에는 2개를 채취한다.	동일용강에 속하고 최대 두께가 최소 두께의 2배 이내인 것을 일괄하여 1개. 다만, 50 t을 넘을 때에는 2개를 채취한다.
^a 동일치수란 동일 바깥지름이며 동일두께를 말한다.		

표 8 - 시험재의 채취방법 및 시험편의 수(용접부 인장시험의 경우)

관에 따르는 경우	강판에 따르는 경우
동일치수 ^a 의 관 1 200 m마다 및 그 끝수에서 1개의 시험재를 채취하고, 여기서 각각 시험편 1개를 채취한다.	동일치수 ^a 의 관 1 200 m 상당량마다 또는 그 끝수에서 1개의 시험재를 채취하고, 여기서 각각 용접부 인장시험편 1개를 채취한다.
^a 동일치수란 동일 바깥지름이며 동일두께를 말한다.	

10.2.2 시험편

시험편은 다음에 따른다.

- a) **인장시험** 인장시험편은 KS B 0801의 5호 시험편으로 하고 채취방법은 다음 중 어느 것에 따른다.
 - 1) 확관 성형하는 관은 관의 가로방향에서 채취하여 평편하게 한다.
 - 2) 확관 성형하지 않는 관은 관의 가로방향에서 채취하여 평편하게 하거나 또는 관에 사용하는 강대 혹은 강판에서 채취한다.
- b) **용접부 인장시험** 용접부 인장시험편은 KS B 0833의 1호 시험편으로 하고 채취방법은 관에서 또는 관체와 동일조건에서 용접된 관 끝의 시험재에서 채취하여 평편하게 한다.

10.2.3 시험방법

시험방법은 KS B 0802에 따른다.

10.3 수압시험 또는 비파괴검사

수압시험 또는 비파괴검사는 관 1개마다 다음에 따라 실시한다. 어느 것을 적용할지는 주문자의 지정이 없는 경우는 제조자의 선택으로 한다.

- a) **수압시험** 수압시험은 관에 2.5 MPa의 수압을 가하여 5초 이상 유지하였을 때 여기에 견디고 누설이 생겼는지 여부를 조사한다.
- b) **비파괴검사** 비파괴검사의 시험방법은 KS D 0252에 따른다.

11 검사

11.1 검사

검사는 다음에 따른다.

- a) 검사의 일반사항은 KS D 0001에 따른다.

- b) 화학 성분은 **5**.에 적합하여야 한다.
- c) 기계적 성질은 **6**.에 적합하여야 한다.
- d) 수압시험 특성 또는 비파괴검사 특성은 **7**.에 적합하여야 한다.
- e) 치수, 무게 및 치수 허용차는 **8**.에 적합하여야 한다.
- f) 겉모양은 **9**.에 적합하여야 한다.

11.2 재검사

인장시험에서 불합격이 된 관은 KS D 0001의 **5.4**(재시험)의 재시험을 하여 합격 여부를 결정하여도 좋다.

12 표시

검사에 합격한 관에는 관마다 다음 사항을 표시하여야 한다. 표시의 순서는 지정하지 않는다. 또한 주문자의 승인을 얻은 경우에는 그 일부를 생략하여도 좋다.

- a) 종류의 기호
- b) 치수²⁾
- c) 제조자명 또는 그 약호

13 보고

제조자는 보통, 시험의 성적, 주문치수, 수량 및 제조 이력을 알 수 있는 작업번호 등을 기재한 검사 문서를 주문자에게 제출하여야 한다. 이 경우, 보고는 KS D 0001의 **9**.(보고)에 따른다.

2) 치수는 호칭 지름×두께 또는 바깥지름×두께로 나타낸다.

보기 400×6.4

KS D 3583:2008

해 설

이 해설은 본체에 규정한 사항 및 이것과 관련된 사항을 설명하는 것으로, 표준의 일부는 아니다.

1 개정의 취지

이번 개정은 인용표준을 재검토함과 동시에 KS A 0001(표준서의 서식 및 작성방법)이 2008년에 개정 되었으므로 표준서의 서식을 재검토하였다.

2 주요 개정점

주요 개정점은 다음과 같다.

- a) **인용표준**(본체의 2.) KS A 0001에 따라 인용표준의 항목을 추가하였다.
- b) **종류 및 기호**(본체의 3.) 종전 표준에서 참고로 기재하고 있던 종전 기호를 삭제하였다.
- c) **제조방법**(본체의 4.) 종전 표준에서는 8. 제조방법으로서 규정하고 있었지만, 강관에 있어 재료 및 제조방법은 품질에 밀접하게 관계가 있는 항목으로 맨 앞에 있는 쪽이 표준으로서 이해하기 쉽다는 점을 고려하여 4. 제조방법으로 하고, 항목번호를 끌어 올렸다.
- d) **연신율**(본체의 6.1) 두께 8 mm 미만의 관에서 12호 시험편 또는 5호 시험편을 이용하여 인장시험을 하는 경우의 연신율은 본체에 규정하여야 할 사항이라는 점에서 종전의 비고에서 본체로 기재를 옮겼다.
- e) **치수, 무게 및 치수 허용차**(본체의 표 5) 인치 단위를 기준으로 규정한 호칭 B를 삭제함으로써 A와 B 구분없이 하나의 호칭을 사용토록 하고 비고 1을 삭제하였다.
- f) **시험재의 채취방법 및 시험편의 수**(본체의 10.2.1) 시험재의 채취방법은 종전 표준에서는 검사에 포함되어 있었으므로 인장시험의 세별로 하였다. 또한 시험재를 관에 따르는 경우의 표기를 “관 1 200 mm 또는 그 끝수마다 1개”에서 “관 1 200 mm마다 및 그 끝수에서 1개”로 하였다.
- g) **수압시험 또는 비파괴검사**(본체의 10.3) 수압시험 또는 비파괴검사 중 어느 것을 적용할지는 종전 표준에서는 “주문자의 지정 또는 제조자의 선택”으로 되어 있었지만 “주문자의 지정이 없는 경우는 제조자의 선택으로 한다.”로서 주문자의 지정을 우선할 것을 명확히 하였다.
- h) **검사**(본체의 11.1) 종전 검사에서는 시험 및 검사에 관한 사항이 기재되어 있었으므로 검사에 관한 사항으로 하고 서식을 재검토하여 기타 강관 KS에 부합시켰다.
- i) **재검사**(본체의 11.2) 재검사의 대상이 되는 관을 명확히 하기 위하여 인장시험에서 불합격이 된 것으로 하여 다른 KS와 부합시켰다.

한국산업표준

배관용 아크 용접 탄소강 강관

발간 · 보급

한 국 표 준 협 회

135-513 서울특별시 강남구 역삼동 701-7

☎ (02)6009-4114

☎ (02)6009-4887~8

<http://www.kssn.net>

KS D 3583:2008

**KSKSKS
SKSKS
KSKS
SKS
KS
SKS
KSKS
SKSKS
KSKSKS**

Arc welded carbon steel pipes

ICS 23.040.10 ; 77.140.70

Korean Agency for Technology and Standards
<http://www.kats.go.kr>